









NORMACONNECT® FGR Соединители для труб



Надёжное соединение трубопроводов,
отвечающее всевозможным требованиям

NORMA® – Оглавление

	Страница
Введение	3
Сертификаты	4
Преимущества соединительного узла	5–6
Типоразмеры	7
Обзор возможностей применения и соответствующие соединители	8
Материалы	9–10
 NORMACONNECT® FGR – для соединений, не требующих сопротивления осевой нагрузке	
 NORMACONNECT® FLEX/FLEX E	11–14
 NORMACONNECT® FLEX 3	15–16
 NORMACONNECT® REP E	17–20
 NORMACONNECT® FGR – для соединений, требующих сопротивления осевой нагрузке	
 NORMACONNECT® GRIP/GRIP E	21–24
 NORMACONNECT® GRIP E-FP	25
 NORMACONNECT® RFP	25
 NORMACONNECT® PLAST GRIP/PLAST GRIP E	27–28
 NORMACONNECT® COMBI GRIP/COMBI GRIP E	29–30
Комплектующие изделия	31

С сохранением права на технические модификации.

Цены по запросу. Все заказы выполняются исключительно на основе наших Условий сбыта и поставки.

«Мы, как сертифицированное предприятие гарантируем постоянно высокий стандарт качества. Изделия NORMA® изготавливаются с применением современной производственной технологии и высококачественных материалов. Их безопасная и надежная функция обеспечивается при условии их использования в соответствии со специфицированными нами целями и соблюдения наших инструкций по монтажу. В случае сомнений относительно возможностей применения и правильного монтажа просим обратиться к нам для консультации.»

NORMACONNECT® FGR Соединители для труб

Надёжное соединение трубопроводов, отвечающее всевозможным требованиям

Компактные соединители для труб серии NORMACONNECT®FGR обеспечивают экономное и надежное соединение труб с гладкими концами. Кроме этого, возможны соединения пластмассовых и металлических труб, и в особенности труб из нержавеющей стали. Соединители применяются при производстве комплектного промышленного оборудования и в области судостроения, надземного строительства и строительства подземных сооружений, а также гидравлической техники.

Трубопроводы подачи или удаления газов, жидкостей и твердых веществ можно быстро, удобно и надежно соединить даже при условии стесненного места монтажа.

Мы предлагаем самые различные типы и размеры соединителей, которые отвечают и стандартным и индивидуальным требованиям.



NORMA® – Сертификаты



Сертифицированное и/или
допущенное в соответствии с:
TS 16949
DIN EN ISO 9001
EAQF • FORD Q1
DIN EN ISO 14001

Сертификаты

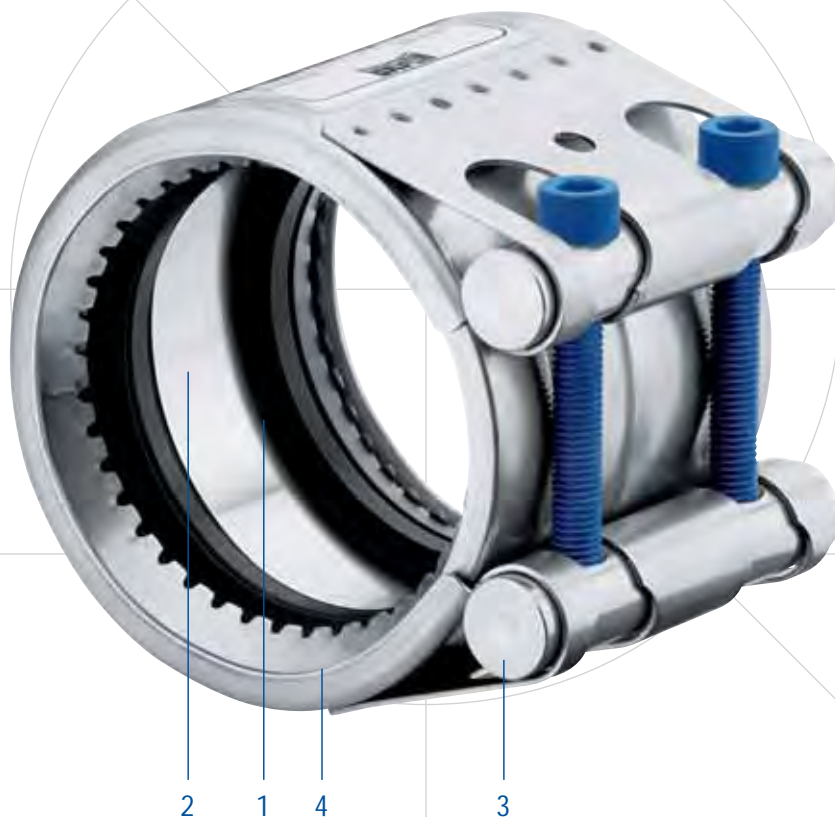
NORMACONNECT® FGR Преимущества соединительного узла

Соединительный узел для труб NORMACONNECT® представляет собой экономную альтернативу обычным методам соединений пластмассовых и металлических труб. С помощью простой ручной операции возможно соединение всех труб с гладкими концами. Соединительный узел поставляется в готовом к монтажу виде и надвигается на конец трубы, устанавливается в среднее положение и поворачивается в любую радиальную монтажную позицию. Для надежного монтажа достаточно попеременное затягивание обоих винтов с помощью динамометрического ключа.

- Надежное уплотнение обеспечивается также в случае незначительных осевых и угловых смещений, и даже при расстоянии между трубами до 35 мм (см. таблицы).
- Значительное гашение возникших вибраций и заметное глушение корпусного шума.
- Экономичность, выполнение монтажных работ в течение короткого времени, без необходимости рихтовки, подгонки, и обработки концов труб; возможно повторное использование.

Область применения

Соединители NORMACONNECT® представляют собой надежный элемент для соединения толстостенных и тонкостенных труб, и всегда отвечают при этом новейшему стандарту DIN 86128. Соединители NORMACONNECT® обеспечивают быстрое, удобное и надежное соединение трубопроводов подачи или удаления газов, жидкостей и твердых веществ; они находят применение в области производства комплектного промышленного оборудования, надземного строительства и строительства подземных сооружений, судостроения, при изготовлении трубопроводов, в области машиностроения, производства комплектного промышленного оборудования, при сооружении электростанций, в горном деле, при изготовлении фильтров и аппаратуры, а также в гидравлической технике и т.п..

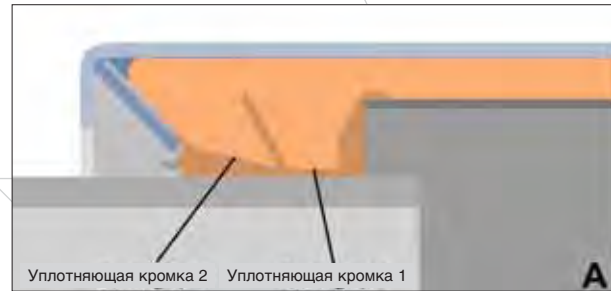


1. Система уплотнения с помощью двух уплотняющих кромок

Запатентованная система уплотнения с двумя уплотняющими кромками (рис. А) соединителя для труб NORMACONNECT® обеспечивает **двойную безопасность**, так как она достигает максимального уплотнения при низких, а также при высоких рабочих давлениях.

При затягивании, уплотняющая кромка 1 насаживается туго на уплотняющую кромку 2, благодаря чему достигается отличное точное уплотнение (рис. В) при низких давлениях линий, при вакууме, а также при высоких нагрузках.

Вследствие особенной геометрии уплотняющих кромок уплотняющий эффект даже увеличивается с повышением внутреннего давления (**P**), так как при этом уплотняющие кромки еще сильнее прижимаются к трубе (рис. С).



2. Серийная ленточная прокладка

В стандартный объем поставки всех типов соединителей для труб NORMACONNECT® входят ленточные прокладки (2), защищающие уплотнительные манжеты от повышенных механических и химических нагрузок. Они также предотвращают расширение уплотнительных манжет и позволяют большие расстояния между соединяемыми трубами. Кроме этого, допускаются большие осевые и угловые смещения. Благодаря ленточным прокладкам возможно применение соединителей без всяких проблем в вакууме и в диапазоне избыточного давления. В зависимости от назначения и материала труб поставляются пластмассовые ленточные прокладки или прокладки из высококачественной стали.

3. Жесткие запорные болты

Для соединителя NORMACONNECT® применяются болты (3) увеличенного диаметра. Благодаря этому, жесткость соединителя и вход винтов в резьбу значительно улучшаются.

4. Коническое анкерное кольцо

Конический профиль зубьев анкерного кольца (4) надежно и жестко сцепляется с любой поверхностью трубы. Благодаря специальной геометрии зубьев соединительный узел является особенно устойчивым даже при больших вибрационных нагрузках.

5. Защитное кольцо

С помощью защитного кольца (см. стр. 11) уплотнительная манжета защищается от ультрафиолетового излучения и воздействия пламени; кроме этого, повышается изгибная жесткость соединителя.

NORMACONNECT® FGR Типоразмеры

Решение любой задачи с помощью подходящего соединителя из программы NORMACONNECT®. Программа подразделяется на разные типоразмеры:

NORMACONNECT® FGR – для соединений, не требующих сопротивления осевой нагрузке



NORMACONNECT® FLEX/FLEX E
Соединительные узлы для не требующих сопротивления осевой нагрузке соединения металлических и пластмассовых труб.



NORMACONNECT® FLEX 3
Соединительный узел для не требующих сопротивления осевой нагрузке соединения металлических и пластмассовых труб. Модель увеличенной ширины.



NORMACONNECT® REP E
Соединитель для проведения ремонтных работ, обеспечивающий уплотнение только для ремонтных целей.

NORMACONNECT® FGR – для соединений, требующих сопротивления осевой нагрузке



NORMACONNECT® GRIP/GRIP E
Соединительный узел для соединения металлических труб, требующих сопротивления осевой нагрузке.



NORMACONNECT® GRIP E-FP
Соединительный узел с интегрированной защитой от пламени для соединения металлических труб, требующих сопротивления осевой нагрузке.



NORMACONNECT® RFP
Заменяющийся огнезащитный кожух для соединений требующих и не требующих сопротивления осевой нагрузке.



NORMACONNECT® COMBI GRIP/COMBI GRIP E
Соединительный узел для соединений металлической трубы с пластмассовой трубой, требующих сопротивления осевой нагрузке.



NORMACONNECT® PLAST GRIP/PLAST GRIP E
Соединительный узел для соединения пластмассовых труб, требующих сопротивления осевой нагрузке.

Обзор возможностей применения и соответствующие соединители:

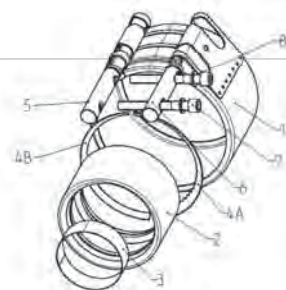
Соединяемые трубы	(мм)	FLEX	FLEX E	FLEX 3	REP E от 35 мм
Металл + металл	26,9 до 168,3	70 до 32 бар	70 до 32 бар	–	60 до 32 бар
	180,0 до 1219,2	50 до 7 бар	30 до 4 бар	–	30 до 4 бар
	326,0 до 2032,0	–	–	16,5 до 1,5 бар	–
Пластмасса + пластмасса	26,9 до 168,3	16 бар	16 бар	–	16 бар
	180,0 до 1219,2	16 до 7 бар	16 до 4 бар	–	16 до 4 бар
Металл + пластмасса	26,9 до 168,3	16 бар	16 бар	–	–
	180,0 до 1219,2	16 до 7 бар	16 до 7 бар	–	–

Соединяемые трубы	(мм)	GRIP	GRIP E	COMBIGRIP E	COMBIGRIP	PLASTGRIP E	PLASTGRIP
Металл + металл	26,9 до 168,3	70 до 32 бар	70 до 32 бар	–	–	–	–
	180,0 до 419,0	–	20 до 2 бар	–	–	–	–
	180,0 до 711,2	32 до 2,5 бар	–	–	–	–	–
Пластмасса + пластмасса	40,0 до 168,3	–	–	–	–	16 бар	–
	200,0 до 406,4	–	–	–	–	–	16 до 6 бар
Металл + пластмасса	38/40 до 160/168,3	16 бар	16 бар	16 бар	–	–	–
	200,0/204,0 до 400,0/406,4	–	–	–	16 до 6 бар	–	–

NORMACONNECT® FGR Материалы

Детали и качество материалов, из которых они изготовлены, в соответствии со стандартом DIN

Соединители для труб NORMACONNECT® поставляются из материалов W2, W4 и W5. Опорное кольцо изготавливается исключительно из материала W5. Обзор материалов для соединителей NORMACONNECT®



• Указания в таблице = только обозначения по стандарту DIN.

W2						
№	Деталь	FLEX/FLEX E	GRIP/GRIP E	COMBI GRIP/ COMBI GRIP E	PLAST GRIP/ PLAST GRIP E	REP E
1	Кожух с мостиком	1.4301	1.4301	1.4301	1.4301	1.4301
2	Уплотнительная манжета	EPDM/NBR	EPDM/NBR	EPDM/NBR	EPDM/NBR	EPDM/NBR
3	Ленточная прокладка ¹⁾	1.4571/PA-GF	1.4571/PA-GF	1.4571/PA-GF	1.4571/PA-GF	1.4571
4 A	Анкерное кольцо для металлических труб ²⁾	-	1.4310	1.4310	-	-
4 A	Анкерное кольцо для пластмассовых труб ²⁾	-	-	PA-GF-MS ³⁾	PA-GF-MS ³⁾	-
4 B	Защитное кольцо	1.4571	-	-	-	-
5 + 6	Запорный цельный болт	1.0737	1.0737	1.0737	1.0737	1.0737
5 + 6	Запорный полый болт	1.0580	1.0580	1.0580	1.0580	1.0580
7	Запорные винты	1.7220	1.7220	1.7220	1.7220	1.7220

W4						
№	Деталь	FLEX/FLEX E	GRIP/GRIP E	COMBI GRIP/ COMBI GRIP E	PLAST GRIP/ PLAST GRIP E	REP E
1	Кожух с мостиком	1.4301	1.4301	1.4301	1.4301	1.4301
2	Уплотнительная манжета	EPDM/NBR	EPDM/NBR	EPDM/NBR	EPDM/NBR	EPDM/NBR
3	Ленточная прокладка ¹⁾	1.4571/PA-GF	1.4571/PA-GF	1.4571/PA-GF	1.4571/PA-GF	1.4571
4 A	Анкерное кольцо для металлических труб ²⁾	-	1.4310	1.4310	-	-
4 A	Анкерное кольцо для пластмассовых труб ²⁾	-	-	PA-GF-MS ³⁾	PA-GF-MS ³⁾	-
4 B	Защитное кольцо	1.4571	-	-	-	-
5 + 6	Запорный цельный болт	1.4301	1.4301	1.4301	1.4301	1.4301
5 + 6	Запорный полый болт	1.4571	1.4571	1.4571	1.4571	1.4571
7	Запорный болт	1.4404	1.4404	1.4404	1.4404	1.4404
8	Подкладная шайба	1.4571	1.4571	1.4571	1.4571	1.4571

W5						
№	Деталь	FLEX/FLEX E FLEX 3	GRIP/GRIP E GRIP E-FP	COMBI GRIP/ COMBI GRIP E	PLAST GRIP/ PLAST GRIP E	REP E
1	Кожух с мостиком	1.4571	1.4571	1.4571	1.4571	1.4571
2	Уплотнительная манжета	EPDM/NBR	EPDM/NBR	EPDM/NBR	EPDM/NBR	EPDM/NBR
3	Ленточная прокладка ¹⁾	1.4571/PA-GF	1.4571/PA-GF	1.4571/PA-GF	1.4571/PA-GF	1.4571
4 A	Анкерное кольцо для металлических труб ²⁾	-	1.4310	1.4310	-	-
4 A	Анкерное кольцо для пластмассовых труб ²⁾	-	-	PA-GF-MS ³⁾	PA-GF-MS ³⁾	-
4 B	Защитное кольцо	1.4571	-	-	-	-
5 + 6	Запорный цельный болт	1.4401	1.4401	1.4401	1.4401	1.4401
5 + 6	Запорный полый болт	1.4571	1.4571	1.4571	1.4571	1.4571
7	Запорный болт	1.4404	1.4404	1.4404	1.4404	1.4404
8	Подкладная шайба	1.4571	1.4571	1.4571	1.4571	1.4571

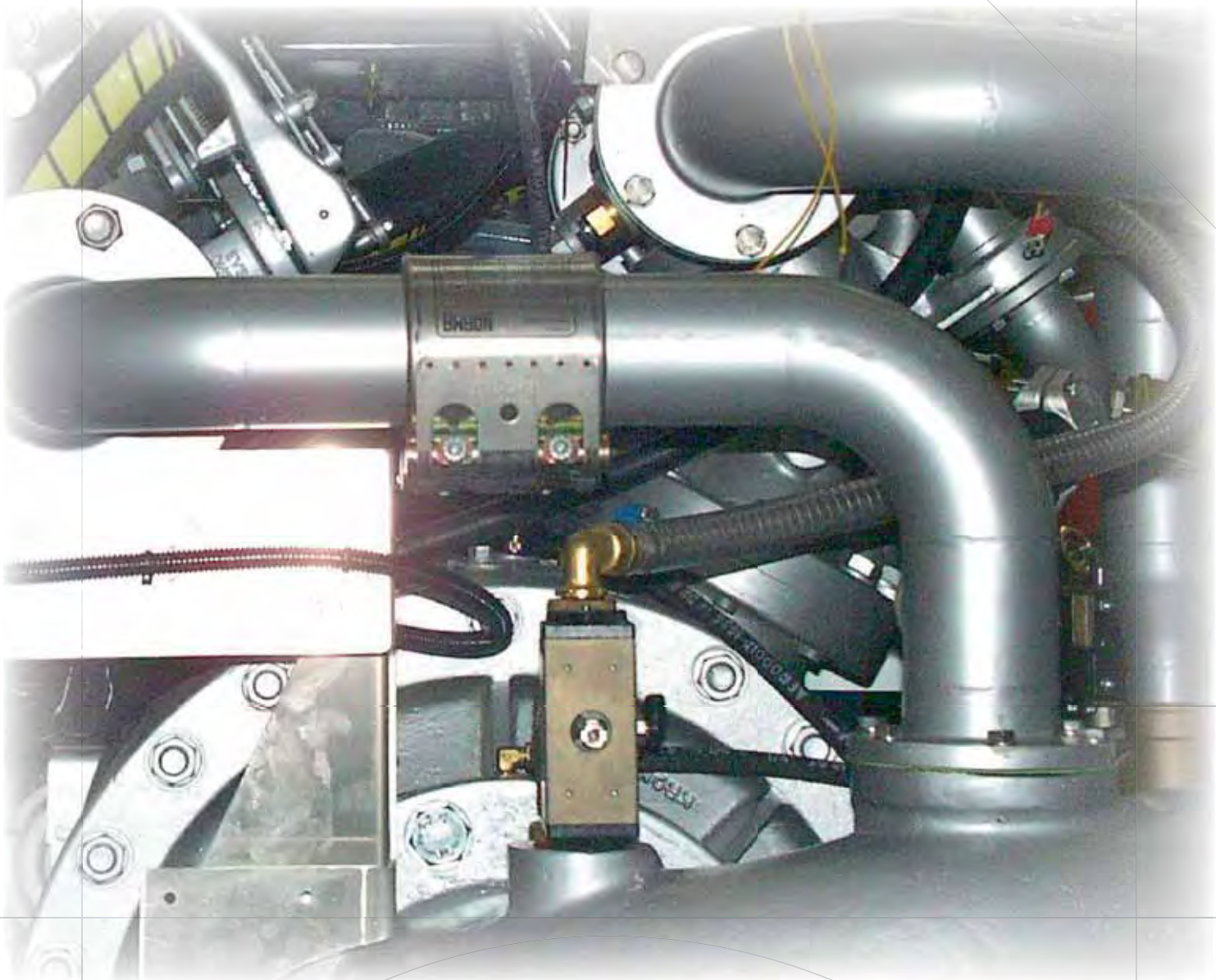
¹⁾ PA-GF-пластмассовые ленточные прокладки применяются только для соединительных узлов, предусмотренных для использования в области судостроения.

²⁾ Combi Grip оснащен двумя разными анкерными кольцами (1 x для металлической стороны, 1 x для пластмассовой стороны).

³⁾ PA-GF: армированный стекловолокном материал PA; MS: специальная латунь.

Области применения и температуростойкость уплотнительных манжет

Материалы уплотнения	EPDM	NBR
Температуростойкость	-30 °C до +125 °C RA 26,9 до 170 мм -20 °C до +80 °C RA > 180 мм	-20 °C до +80 °C
Стойкость к воздействию сред	Питьевая вода Спирт Сжатый воздух Твердые вещества	Вода Масла / топливо (разделимые) газы Топливо Углеродные растворы



NORMACONNECT® FLEX/FLEX E

ПРЕДОХРАНИТЕЛЬНОЕ СОЕДИНЕНИЕ

NORMACONNECT®FLEX/FLEX E - это узел для соединений труб, не требующих сопротивления осевой нагрузке. С помощью этого узла возможно быстрое и надежное соединение металлических и пластмассовых труб. Узел NORMACONNECT®FLEX/FLEX E отличается тем, что он позволяет компенсировать изменения длины труб. Для внешних диаметров труб > 180 мм узел типа FLEX применяется для высокого давления, в то время как узел типа FLEX E пригоден для применения при низких давлениях.

NORMACONNECT®FLEX/FLEX E отличается:

1. системой уплотнения с помощью двух уплотняющих кромок*
2. серийной ленточной прокладкой*
3. жестким запорным болтом*
5. защитным кольцом*

*Детали см. в разделе «Преимущества соединительного узла» на странице 5 – 6.



NORMACONNECT®
FLEX E



NORMACONNECT® FLEX

Указания для заказа

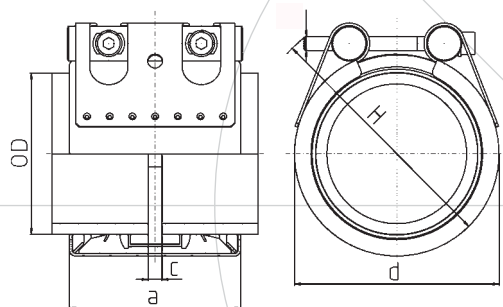
При запросе/заказе просим указать:

Пример:

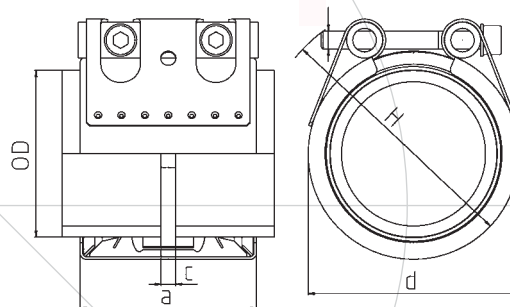
- | | |
|---|-------|
| 1. Тип (FLEX, FLEX E) | FLEX |
| 1. Желаемый материал (W2, W4, W5), указание см. стр. 9 | W2 |
| 3. Внешний диаметр трубы RA (см. таблицу) | 609,6 |
| 4. Желаемый материал для уплотнительной манжеты (EPDM, NBR) | EPDM |

Для указанного выше примера обозначение в заказе следующее: NORMACONNECT®FLEX – W2 – 609,6 – EPDM

NORMACONNECT® FLEX/FLEX E



NORMACONNECT® FLEX



NORMACONNECT® FLEX E

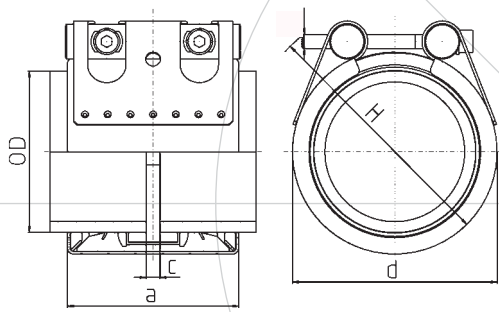
RA	Размеры		PN ¹⁾	WP ²⁾	C _{макс.}	Размеры		
	RA _{мин.}	RA _{макс.}				a	d	H
(мм)	(мм)		(бар)	(бар)	(мм)	(мм)	(мм)	(мм)
26,9	26,4	- 27,5	16	70	3	67	50	70
28,0	27,5	- 28,5	16	70	3	67	50	70
30,0	29,5	- 30,6	16	70	3	67	50	70
33,7	33,0	- 34,3	16	60	3	67	55	75
35,0	34,5	- 35,6	16	60	8	63	55	75
38,0	37,5	- 38,6	16	60	8	63	60	80
42,4	41,7	- 43,0	16	50	8	63	65	85
44,5	44,0	- 45,1	16	50	8	63	65	85
48,3	47,6	- 50,5	16	50	8	63	70	90
54,0	53,3	- 54,6	16	50	17	78	75	95
57,0	56,3	- 57,7	16	50	17	78	80	100
60,3	59,5	- 61,0	16	40	17	78	85	105
63,0	62,2	- 63,9	16	40	17	78	85	105
70,0	69,0	- 71,0	16	40	25	98	90	110
73,0	72,1	- 73,8	16	40	25	98	95	115
76,1	75,2	- 77,0	16	35	25	98	100	120
78,0	77,1	- 78,9	16	35	25	98	100	120
80,0	79,0	- 80,8	16	35	25	98	100	120
84,0	83,0	- 85,0	16	35	25	98	105	125
88,9	87,0	- 89,9	16	35	25	98	110	130
98,0	96,9	- 99,0	16	35	25	98	120	140
101,6	100,4	- 102,8	16	35	25	98	125	145
104,0	102,8	- 106,1	16	35	25	98	125	145
108,0	106,8	- 109,2	16	35	25	98	130	150
110,0	108,8	- 111,4	16	35	25	98	130	150
114,3	113,0	- 115,5	16	35	25	98	135	155
118,0	116,6	- 119,2	16	35	25	98	140	160
122,0	120,8	- 123,2	16	32	35	113	145	165
125,0	123,6	- 126,5	16	32	35	113	145	165
129,0	127,6	- 131,1	16	32	35	113	155	185
133,0	131,5	- 134,4	16	32	35	113	160	190
139,7	138,1	- 141,6	16	32	35	113	165	195
141,3	139,6	- 142,8	16	32	35	113	170	200
144,0	142,4	- 145,5	16	32	35	113	170	200
154,0	152,3	- 156,1	16	32	35	113	180	210
159,0	157,3	- 160,7	16	32	35	113	185	215
168,3	166,5	- 170,1	16	32	35	113	195	225
170,0	168,2	- 171,9	16	32	35	113	195	225

¹⁾ PN (номинальное давление) – это допустимое в области судостроения максимальное рабочее давление на основе коэффициента надежности ≥ 4 .

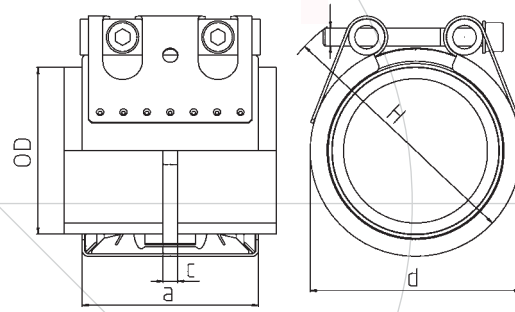
²⁾ WP это максимальное рабочее давление при применении в промышленности с коэффициентом надежности в соответствии со спецификацией NORMA.



NORMACONNECT® FLEX/FLEX E



NORMACONNECT® FLEX



NORMACONNECT® FLEX E

RA (мм)	Размеры		MAWP ³⁾		WP ²⁾		C _{макс.} (мм)	Размеры			
	RA _{мин.} (мм)	RA _{макс.} (мм)	FLEX (бар)		FLEX E (бар)			a (мм)	d (мм)		H (мм)
			FLEX	FLEX E	FLEX	FLEX E		FLEX	FLEX E		
180,0	178,0	- 182,0	23,5	13,5	50,0	30,0	35	141	139	210	240
193,7	192,0	- 196,0	23,5	13,5	46,0	28,0	35	141	139	225	255
206,0	202,0	- 208,0	20,0	13,5	43,0	26,5	35	141	139	240	270
219,1	216,0	- 221,0	18,0	13,5	40,5	23,0	35	141	139	250	280
225,0	222,0	- 227,0	18,0	12,0	40,0	23,0	35	141	139	255	285
229,9	228,0	- 232,0	18,0	12,0	39,0	23,0	35	141	139	260	290
244,5	242,0	- 247,0	18,0	12,0	37,0	22,0	35	141	139	275	305
254,0	250,0	- 256,0	18,0	12,0	35,5	21,0	35	141	139	285	315
267,0	264,0	- 269,0	18,0	12,0	33,5	20,0	35	141	139	300	330
273,0	270,0	- 275,0	17,0	12,0	33,0	20,0	35	141	139	305	335
306,0	302,0	- 308,0	15,0	9,0	29,0	17,5	35	141	139	340	370
323,9	320,0	- 327,0	15,0	9,0	28,0	17,5	35	141	139	355	385
326,0	322,0	- 329,0	13,0	9,0	27,5	16,5	35	141	139	360	390
355,6	352,0	- 359,0	13,0	9,0	25,0	15,0	35	141	139	390	420
406,4	402,0	- 410,0	10,0	7,5	22,0	14,0	35	141	139	440	470
429,0	426,0	- 431,0	7,5	5,5	21,0	13,0	35	141	139	460	490
442,0	439,0	- 444,0	7,5	5,5	20,0	13,0	35	141	139	475	505
457,2	454,0	- 459,0	7,5	5,5	19,5	12,0	35	141	139	490	520
508,0	505,0	- 510,0	7,5	5,5	17,0	11,0	35	141	139	540	570
531,0	528,0	- 534,0	7,5	5,5	16,0	10,5	35	141	139	565	595
558,8	556,0	- 562,0	7,5	5,5	15,5	10,0	35	141	139	590	620
609,6	606,0	- 613,0	6,0	4,5	14,0	9,0	35	141	139	640	670
634,0	631,0	- 637,0	5,0	4,5	13,5	8,0	35	141	139	665	695
711,2	707,0	- 715,0	5,0	4,0	12,0	7,0	35	141	139	745	775
762,0	758,0	- 766,0	4,5	3,2	11,0	7,0	35	141	139	795	885
812,8	808,0	- 817,0	4,5	3,2	10,5	6,5	35	141	139	845	935
914,4	909,0	- 919,0	3,3	2,0	9,5	5,5	35	141	139	945	1035
1016,0	1013,0	- 1019,0	3,3	2,0	8,0	5,0	35	141	139	1050	1140
1117,5	1114,0	- 1120,0	3,3	2,0	7,5	4,5	35	141	139	1150	1240
1219,2	1216,0	- 1222,0	3,3	2,0	7,0	4,0	35	141	139	1250	1340

²⁾ WP это максимальное рабочее давление при применении в промышленности с коэффициентом надежности в соответствии со спецификацией NORMA.

³⁾ MAWP (maximum allowable working pressure) - это допустимое в области судостроения максимальное рабочее давление на основе коэффициента надежности ≥ 4 .

Допускается макс. **разница диаметра** соединяемых труб в 5 мм.

Все соединители ≥ 800 мм являются двухсекционными.

Размеры $> 1219,2$ по запросу

Более высокие давления по запросу.

NORMACONNECT® FLEX 3

СОЕДИНИТЕЛЬ УВЕЛИЧЕННОЙ ШИРИНЫ

NORMACONNECT®FLEX 3 – это соединитель увеличенной ширины для соединений не требующих сопротивления осевой нагрузке. С помощью этого соединителя возможно быстрое и надежное соединение и металлических и пластмассовых труб.

NORMACONNECT®FLEX 3 отличается:

1. системой уплотнения с помощью двух уплотняющих кромок*
2. серийной ленточной прокладкой*
3. жестким запорным болтом*

*Детали см. в разделе «Преимущества соединительного узла» на странице 5 – 6.



NORMACONNECT®FLEX 3 представляет собой соединитель увеличенной ширины.



*NORMACONNECT®
FLEX 3*

Указания для заказа

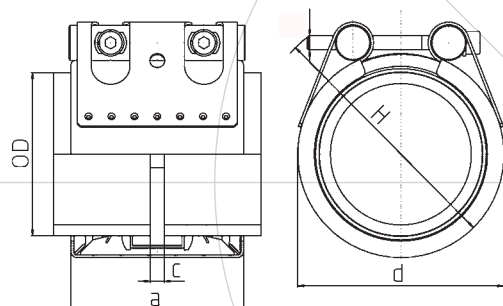
При запросе/заказе просим указать:

Пример:


1. Тип (FLEX 3).....	FLEX 3
1. Желаемый материал (W5), указание см. стр. 9	W5
3. Внешний диаметр трубы RA (см. таблицу).....	609,6
4. Желаемый материал для уплотнительной манжеты (EPDM, NBR).....	EPDM

Для указанного выше примера обозначение в заказе следующее: **NORMACONNECT®FLEX 3 – W5– 609,6 – EPDM**

NORMACONNECT® FLEX 3



NORMACONNECT® FLEX 3

RA	Размеры			WP ¹⁾  (бар)	C _{макс.} (мм)	Размеры		
	RA _{мин.} (мм)	-	RA _{макс.} (мм)			a (мм)	d (мм)	H (мм)
326,0	322,0	-	329,0	16,5	65	211	365	405
355,6	352,0	-	359,0	15,5	65	211	395	435
406,4	402,0	-	410,0	13,5	65	211	445	485
429,0	426,0	-	431,0	12,5	65	211	465	505
442,0	439,0	-	444,0	12,0	65	211	480	520
457,2	454,0	-	459,0	12,0	65	211	495	535
508,0	505,0	-	510,0	10,5	65	211	545	585
531,0	528,0	-	534,0	10,0	65	211	570	610
558,8	556,0	-	562,0	9,5	65	211	595	635
609,6	606,0	-	613,0	9,0	65	211	645	685
634,0	631,0	-	637,0	8,5	65	211	670	710
711,2	707,0	-	715,0	7,5	65	211	750	790
762,0	758,0	-	766,0	7,0	65	211	800	840
812,8	808,0	-	817,0	6,5	65	211	850	890
914,4	909,0	-	919,0	6,0	65	211	950	990
1016,0	1013,0	-	1019,0	5,0	65	211	1055	1095
1117,5	1114,0	-	1120,0	4,5	65	211	1155	1195
1219,2	1216,0	-	1222,0	4,0	65	211	1255	1295
1320,8	1314,0	-	1328,0	3,0	65	211	1360	1400
1422,4	1415,0	-	1430,0	3,0	65	211	1460	1500
1524,0	1516,0	-	1532,0	2,5	65	211	1560	1600
1625,6	1617,0	-	1634,0	2,5	65	211	1665	1705
1727,2	1718,0	-	1736,0	2,0	65	211	1765	1805
1828,8	1819,0	-	1838,0	2,0	65	211	1865	1905
1930,4	1920,0	-	1940,0	2,0	65	211	1970	2010
2032,0	2021,0	-	2042,0	1,5	65	211	2070	2110

¹⁾ WP это максимальное рабочее давление при применении в промышленности с коэффициентом надежности в соответствии со спецификацией NORMA.

Допускается макс. **разница диаметра** соединяемых труб в 5 мм.
Все соединители ≥ 800 мм являются двухсекционными.

NORMACONNECT® REP E

СОЕДИНИТЕЛЬ ДЛЯ РЕМОНТА

NORMACONNECT® REP E представляет собой соединитель, не требующий сопротивления осевой нагрузке.

С помощью этого соединителя возможно быстрое и надежное уплотнение поврежденных металлических или пластмассовых труб без необходимости их демонтажа.

NORMACONNECT® REP E отличается:

1. системой уплотнения с помощью двух уплотняющих кромок*
2. серийной ленточной прокладкой*
3. жестким запорным болтом*

*Детали см. в разделе «Преимущества соединительного узла» на странице 5 – 6.



NORMACONNECT®
REP E



NORMACONNECT®
REP E

Указания для заказа

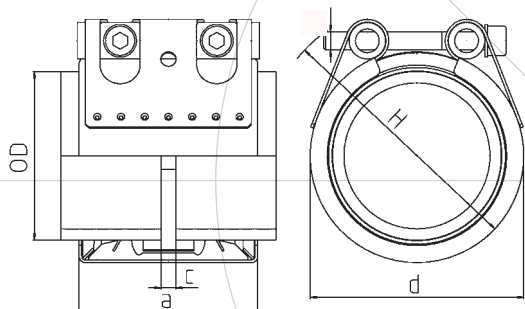
При запросе/заказе просим указать:

Пример:

- | | |
|---|-------|
| 1. Тип (REP E) | REP E |
| 1. Желаемый материал (W5), указание см. стр. 9 | W5 |
| 3. Внешний диаметр трубы RA (см. таблицу) | 609,6 |
| 4. Желаемый материал для уплотнительной манжеты (EPDM, NBR) | EPDM |

Для указанного выше примера обозначение в заказе следующее: **NORMACONNECT® REP E – W5– 609,6 – EPDM**

NORMACONNECT® REP E

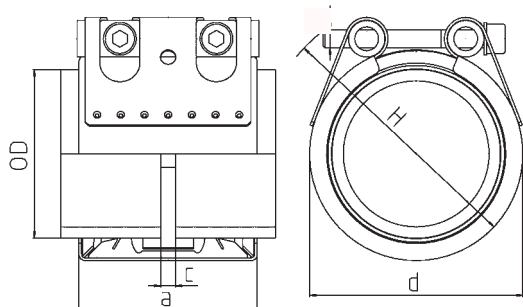


NORMACONNECT® REP E

RA (мм)	Размеры			WP ¹⁾ (бар)	C _{макс.} (мм)	Размеры		
	RA _{мин}	-	RA _{макс.}			a (мм)	d (мм)	H (мм)
35,0	34,5	-	35,6	60	8	63	55	75
38,0	37,5	-	38,6	60	8	63	60	80
42,4	41,7	-	43,0	50	8	63	65	85
44,5	44,0	-	45,1	50	8	63	65	85
48,3	47,6	-	50,5	50	8	63	70	90
54,0	53,3	-	54,6	50	17	78	75	95
57,0	56,3	-	57,7	50	17	78	80	100
60,3	59,5	-	61,0	40	17	78	85	105
63,0	62,2	-	63,9	40	17	78	85	105
70,0	69,0	-	71,0	40	25	98	90	110
73,0	72,1	-	73,8	40	25	98	95	115
76,1	75,2	-	77,0	35	25	98	100	120
78,0	77,1	-	78,9	35	25	98	100	120
80,0	79,0	-	80,8	35	25	98	100	120
84,0	83,0	-	85,0	35	25	98	105	125
88,9	87,0	-	89,9	35	25	98	110	130
98,0	96,9	-	99,0	35	25	98	120	140
101,6	100,4	-	102,8	35	25	98	125	145
104,0	102,8	-	106,1	35	25	98	125	145
108,0	106,8	-	109,2	35	25	98	130	150
110,0	108,8	-	111,4	35	25	98	130	150
114,3	113,0	-	115,5	35	25	98	135	155
118,0	116,6	-	119,2	35	25	98	140	160
122,0	120,8	-	123,2	32	35	113	145	165
125,0	123,6	-	126,5	32	35	113	145	165
129,0	127,6	-	131,1	32	35	113	155	185
133,0	131,5	-	134,4	32	35	113	160	190
139,7	138,1	-	141,6	32	35	113	165	195
141,3	139,6	-	142,8	32	35	113	170	200
144,0	142,4	-	145,5	32	35	113	170	200
154,0	152,3	-	156,1	32	35	113	180	210
159,0	157,3	-	160,7	32	35	113	185	215
168,3	166,5	-	170,1	32	35	113	195	225
170,0	168,2	-	171,9	32	35	113	195	225

¹⁾ WP это максимальное рабочее давление при применении в промышленности с коэффициентом надежности в соответствии со спецификацией NORMA.

NORMACONNECT® REP E



NORMACONNECT® REP E

RA	Размеры			WP ¹⁾	C _{макс}	Размеры		
	RA _{мин}	-	RA _{макс.}			a	d	H
(мм)	(мм)	(мм)	(мм)	(бар)	(мм)	(мм)	(мм)	
180,0	178,0	-	182,0	30,0	35	139	210	240
193,7	192,0	-	196,0	28,0	35	139	225	255
206,0	202,0	-	208,0	26,5	35	139	240	270
219,1	216,0	-	221,0	23,0	35	139	250	280
225,0	222,0	-	227,0	23,0	35	139	255	285
229,9	228,0	-	232,0	23,0	35	139	260	290
244,5	242,0	-	247,0	22,0	35	139	275	305
254,0	250,0	-	256,0	21,0	35	139	285	315
267,0	264,0	-	269,0	20,0	35	139	300	330
273,0	270,0	-	275,0	20,0	35	139	305	335
306,0	302,0	-	308,0	17,5	35	139	340	370
323,9	320,0	-	327,0	17,5	35	139	355	385
326,0	322,0	-	329,0	16,5	35	139	360	390
355,6	352,0	-	359,0	15,0	35	139	390	420
406,4	402,0	-	410,0	14,0	35	139	440	470
429,0	426,0	-	431,0	13,0	35	139	460	490
442,0	439,0	-	444,0	13,0	35	139	475	505
457,2	454,0	-	459,0	12,0	35	139	490	520
508,0	505,0	-	510,0	11,0	35	139	540	570
531,0	528,0	-	534,0	10,5	35	139	565	595
558,8	556,0	-	562,0	10,0	35	139	590	620
609,6	606,0	-	613,0	9,0	35	139	640	670
634,0	631,0	-	637,0	8,0	35	139	665	695
711,2	707,0	-	715,0	7,0	35	139	745	775
762,0	758,0	-	766,0	7,0	35	139	795	825
812,8	808,0	-	817,0	6,5	35	139	845	875
914,4	909,0	-	919,0	5,5	35	139	945	975
1016,0	1013,0	-	1019,0	5,0	35	139	1050	1080
1117,5	1114,0	-	1120,0	4,5	35	139	1150	1180
1219,2	1216,0	-	1222,0	4,0	35	139	1250	1280

¹⁾ WP это максимальное рабочее давление при применении в промышленности с коэффициентом надежности в соответствии со спецификацией NORMA.

Размеры > 1219,2 по запросу



NORMACONNECT® GRIP/GRIP E

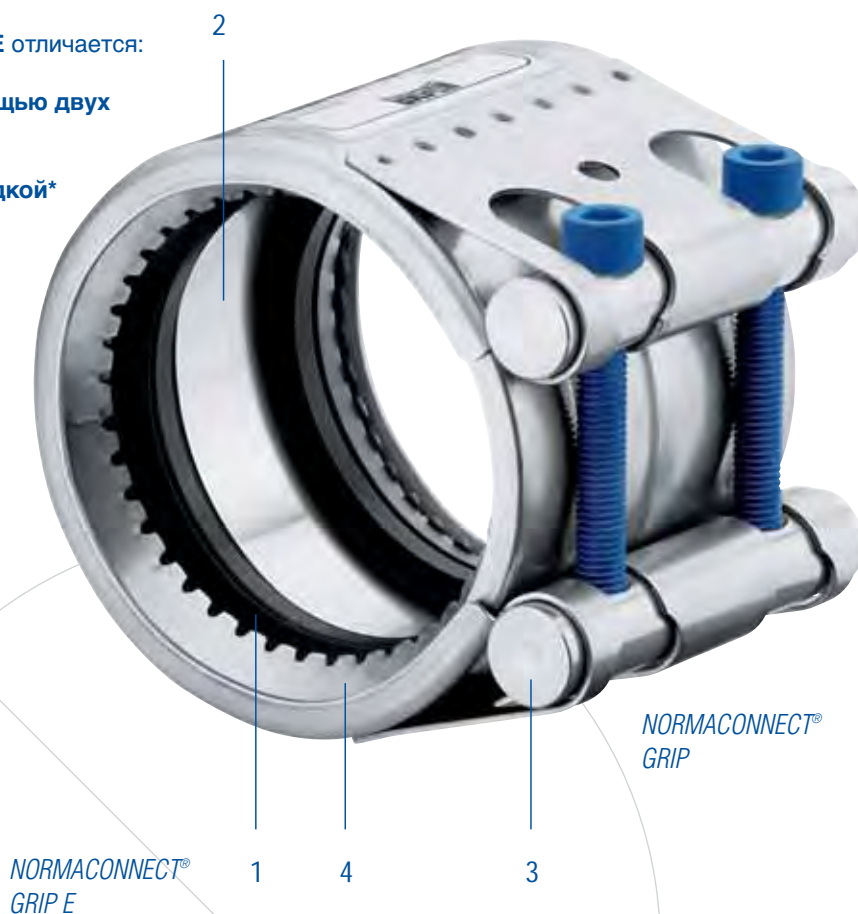
СИЛАЧ СРЕДИ СОЕДИНИТЕЛЕЙ

NORMACONNECT® GRIP / GRIP E представляет собой соединительный узел для соединения металлических труб, требующих сопротивления осевой нагрузке. Конический профиль зубьев анкерного кольца надежно и жестко зацепляется с любой поверхностью (например, из стали, из высококачественной стали и литья). Благодаря специальной геометрии зубьев соединительный узел является особенно устойчивым даже при больших вибрационных нагрузках.

NORMACONNECT® GRIP / GRIP E отличается:

1. системой уплотнения с помощью двух уплотняющих кромок*
2. серийной ленточной прокладкой*
3. жестким запорным болтом*
4. вырубленным конически анкерным кольцом*

*Детали см. в разделе «Преимущества соединительного узла» на странице 5 – 6.



Указания для заказа

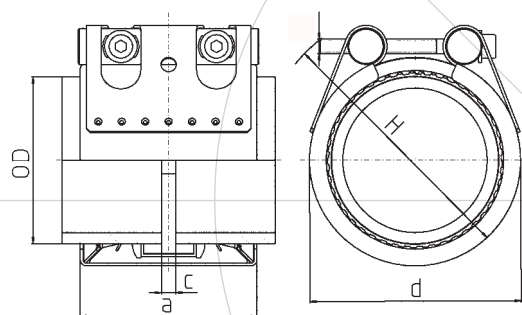
При запросе/заказе просим указать:

Пример:

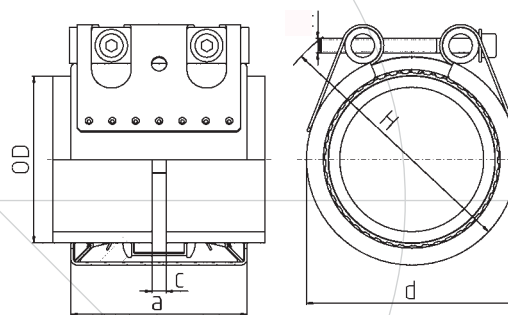
- | | |
|---|------|
| 1. Тип (GRIP/GRIP E) | GRIP |
| 1. Желаемый материал (W2, W4, W5), указание см. стр. 9 | W5 |
| 3. Внешний диаметр трубы RA (см. таблицу) | 88,9 |
| 4. Желаемый материал для уплотнительной манжеты (EPDM, NBR) | EPDM |

Для указанного выше примера обозначение в заказе следующее: **NORMACONNECT® GRIP – W5 – 88,9 – EPDM**

NORMACONNECT® GRIP/GRIP E



NORMACONNECT® GRIP



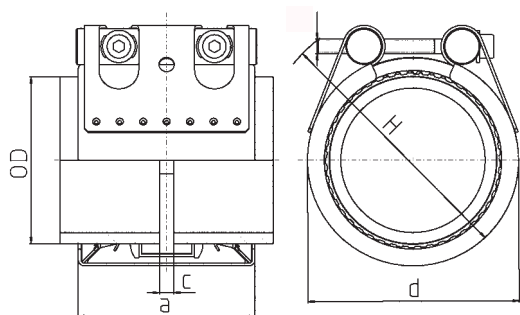
NORMACONNECT® GRIP E

RA	Размеры		PN ¹⁾	WP ²⁾	C _{макс.}	Размеры		
	RA _{мин.}	RA _{макс.}				a	d	H
(мм)	(мм)		(бар)	(бар)	(мм)	(мм)	(мм)	(мм)
26,9	26,4	- 27,5	16	70	3	67	50	70
28,0	27,5	- 28,5	16	70	3	67	50	70
30,0	29,5	- 30,6	16	70	3	67	50	70
33,7	33,0	- 34,3	16	60	3	67	55	75
35,0	34,5	- 35,6	16	60	8	63	55	75
38,0	37,5	- 38,6	16	60	8	63	60	80
42,4	41,7	- 43,0	16	50	8	63	65	85
44,5	44,0	- 45,1	16	50	8	63	65	85
48,3	47,6	- 50,5	16	50	8	63	70	90
54,0	53,3	- 54,6	16	50	17	78	75	95
57,0	56,3	- 57,7	16	50	17	78	80	100
60,3	59,5	- 61,0	16	40	17	78	85	105
63,0	62,2	- 63,9	16	40	17	78	85	105
70,0	69,0	- 71,0	16	40	25	98	90	110
73,0	72,1	- 73,8	16	40	25	98	95	115
76,1	75,2	- 77,0	16	35	25	98	100	120
78,0	77,1	- 78,9	16	35	25	98	100	120
80,0	79,0	- 80,8	16	35	25	98	100	120
84,0	83,0	- 85,0	16	35	25	98	105	125
88,9	87,0	- 89,9	16	35	25	98	110	130
98,0	96,9	- 99,0	16	35	25	98	120	140
101,6	100,4	- 102,8	16	35	25	98	125	145
104,0	102,8	- 106,1	16	35	25	98	125	145
108,0	106,8	- 109,2	16	35	25	98	130	150
110,0	108,8	- 111,4	16	35	25	98	130	150
114,3	113,0	- 115,5	16	35	25	98	135	155
118,0	116,6	- 119,2	16	35	25	98	140	160
122,0	120,8	- 123,2	16	32	35	115	145	165
125,0	123,6	- 126,5	16	32	35	115	145	165
129,0	127,6	- 131,1	16	32	35	115	155	185
133,0	131,5	- 134,4	16	32	35	115	160	190
139,7	138,1	- 141,6	16	32	35	115	165	195
141,3	139,6	- 142,8	16	32	35	115	170	200
144,0	142,4	- 145,5	16	32	35	115	170	200
154,0	152,3	- 156,1	16	32	35	115	180	210
159,0	157,3	- 160,7	16	32	35	115	185	215
168,3	166,5	- 170,1	16	32	35	115	195	225
170,0	168,2	- 171,9	16	32	35	115	195	225

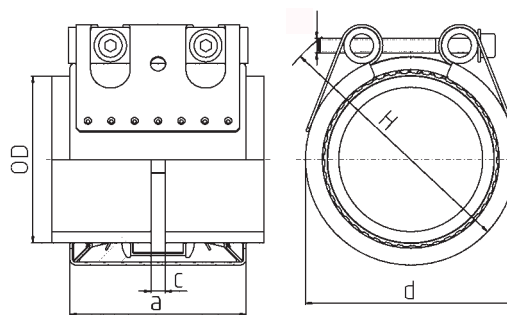
¹⁾ PN (номинальное давление) – это допустимое в области судостроения максимальное рабочее давление на основе коэффициента надежности ≥ 4 .

²⁾ WP это максимальное рабочее давление при применении в промышленности с коэффициентом надежности в соответствии со спецификацией NORMA.

NORMACONNECT® GRIP/GRIP E



NORMACONNECT® GRIP



NORMACONNECT® GRIP E

RA	Размеры	MAWP ¹⁾		WP ²⁾		C _{макс.}	Размеры				
		RA _{мин}	RA _{макс.}	GRIP			GRIP E		a	d	H
(мм)	(мм)	(бар)		(бар)		(мм)	(мм)		(мм)	(мм)	
		GRIP	GRIP E	GRIP	GRIP E		GRIP	GRIP E			
193,7	192,0 - 196,0	16,0	10,0	32,0	20,0	35	142	141	225	255	
206,0	202,0 - 208,0	16,0	10,0	32,0	20,0	35	142	141	240	270	
219,1	216,0 - 221,0	16,0	10,0	32,0	20,0	35	142	141	250	280	
225,0	222,0 - 227,0	13,0	10,0	26,5	16,0	35	142	140	255	285	
229,9	228,0 - 232,0	13,0	5,5	26,0	16,0	35	142	140	260	290	
244,5	242,0 - 247,0	12,0	5,5	24,5	15,0	35	142	140	275	305	
254,0	250,0 - 256,0	11,5	5,5	22,5	14,0	35	142	140	285	315	
267,0	264,0 - 269,0	11,0	5,5	22,5	13,5	35	142	140	300	330	
273,0	270,0 - 275,0	11,0	5,5	22,0	13,0	35	142	140	305	335	
306,0	302,0 - 308,0	9,5	5,5	19,5	10,5	35	142	140	340	370	
323,9	320,0 - 327,0	6,5	3,0	13,0	9,5	35	142	140	355	385	
326,0	322,0 - 329,0	6,5	3,0	13,0	9,5	35	142	140	360	390	
355,6	352,0 - 359,0	6,0	2,7	12,0	8,5	35	142	140	390	420	
406,4	402,0 - 410,0	4,5	2,5	9,0	7,0	35	142	140	440	470	
429,0	426,0 - 431,0	4,0	2,5	8,5	6,5	35	142	140	460	490	
442,0	439,0 - 444,0	4,0	2,5	8,0	6,5	35	142	140	475	505	
457,2	454,0 - 459,0	4,0	2,5	8,0	6,0	35	142	140	490	520	
508,0	505,0 - 510,0	2,5	2,0	5,0	4,0	35	142	140	540	570	
531,0	528,0 - 534,0	2,5	1,5	5,0	4,0	35	142	140	565	595	
558,8	556,0 - 562,0	2,0	1,5	4,5	3,5	35	142	140	590	620	
609,6	606,0 - 613,0	1,5	1,0	3,0	2,0	35	142	140	640	670	
634,0	631,0 - 637,0	1,5	---	3,0	---	35	142	---	665	695	
711,2	707,0 - 715,0	1,5	---	2,5	---	35	142	---	745	775	

¹⁾ MAWP (maximum allowable working pressure) – это допустимое в области судостроения максимальное рабочее давление на основе коэффициента надежности ≥ 4 .

²⁾ WP это максимальное рабочее давление при применении в промышленности с коэффициентом надежности в соответствии со спецификацией NORMA.

Допускается макс. разница диаметра соединяемых труб в 5 мм.



NORMACONNECT® GRIP E-FP

ОГНЕУПОРНЫЙ СОЕДИНИТЕЛЬ

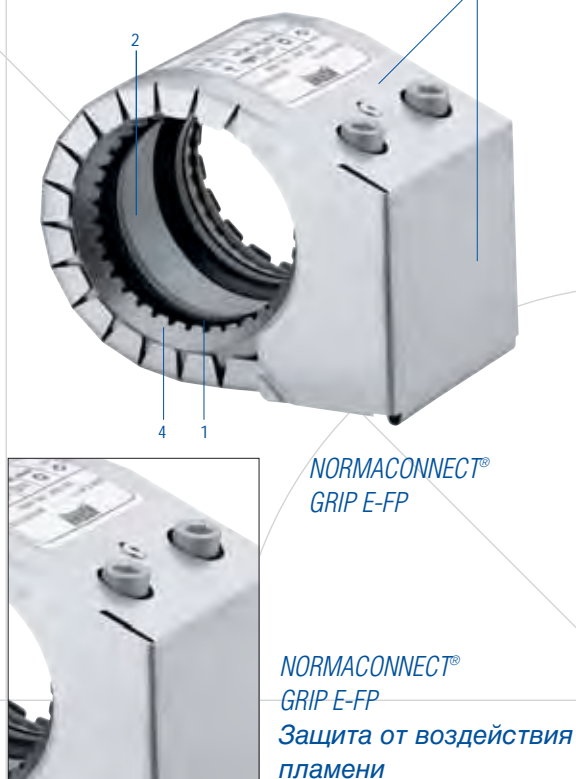
NORMACONNECT® GRIP E-FP представляет собой соединитель для труб, который применяется в области гражданского и военного судостроения, а также для спринклерных установок в высотных зданиях. Огнеупорный соединитель для труб основывается на исполнении соединителя **GRIP E** и оснащен дополнительным кожухом из высококачественной стали и промежуточной жаростойкой тканью, устойчивой при температурах до 900 градусов. Соединитель отвечает требованиям новейших директив VdS, IACS P2.11 и ISO 1992/22. Типоразмеры, давления и габариты по запросу.

NORMACONNECT® GRIP E-FP отличается:

1. системой уплотнения с помощью двух уплотняющих кромок*
2. серийной ленточной прокладкой*
4. вырубленным конически анкерным кольцом*

*Детали см. в разделе «Преимущества соединительного узла» на странице 5 – 6

Защита от воздействия пламени



NORMACONNECT® RFP

RFP ДЛЯ ПРИМЕНЕНИЯ В СУДОСТРОЕНИИ

Новая модель NORMACONNECT RFP это заменяющийся огнезащитный кожух, специально разработанный для применения со всеми соединителями труб типа NORMACONNECT FLEX, GRIP и REP. Легковесная и простая конструкция позволяет быструю и лёгкую установку, не требующую инструмента, а входящая в конструкцию прокладка из минерального волокна, обеспечивает высокую степень огнестойкости. Новый кожух RFP прошел серию испытаний и одобрен к применению компанией Germanischer Lloyd. Следующие компании находятся в процессе рассмотрения модели NORMACONNECT RFP на предмет одобрения к применению: Bureau Veritas, American Bureau of Shipping, Det Norske Veritas, Lloyd's Register RINA, Korean Register of Shipping, Russian Maritime Register of Shipping, (Российский морской регистр судоходства) Polski Rejestr Statków и Nippon Kaiji Kyokai / Class NK.

- Огнестойкость до 850°C
- Заменяющаяся конструкция
- Лёгкая установка, не требующая инструмента
- Легковесная конструкция
- Отвечает требованиям IACS
- Отсутствие химикатов в огнеупорной прокладке
- Высокая эластичность
- Чёткая маркировка относительно огнестойкости
- Сопротивляемость механическим нагрузкам
- Меньшие затраты по складированию



Указания для заказа

При запросе/заказе просим указать:

(соединитель поставляется с размерами 26,9 – 323,9 мм):

1. Тип (GRIP E-FP)	Пример:
1. Желаемый материал (W5), указание см. стр. 9	GRIP E-FP W5
3. Внешний диаметр трубы RA (см. таблицу)	406,4
4. Желаемый материал для уплотнительной манжеты EPDM, NBR)	EPDM

Для указанного выше примера обозначение в заказе следующее: **NORMACONNECT® GRIP E-FP – W5 – 406,4 – EPDM**



NORMACONNECT® PLAST GRIP/PLAST GRIP E

СОЕДИНЕНИЕ ПЛАСТМАССОВЫХ ТРУБ

Соединитель NORMACONNECT® PLAST GRIP / PLAST GRIP E для соединений пластмассовых труб требующих сопротивления осевой нагрузке. В точке присоединения к **пластмассовой трубе** плоские, многорядные зубы анкерного кольца впрессовываются в трубу, защищая при этом ее поверхность. Одновременно приложенная сила распределяется относительно равномерно и широко по поверхности трубы.

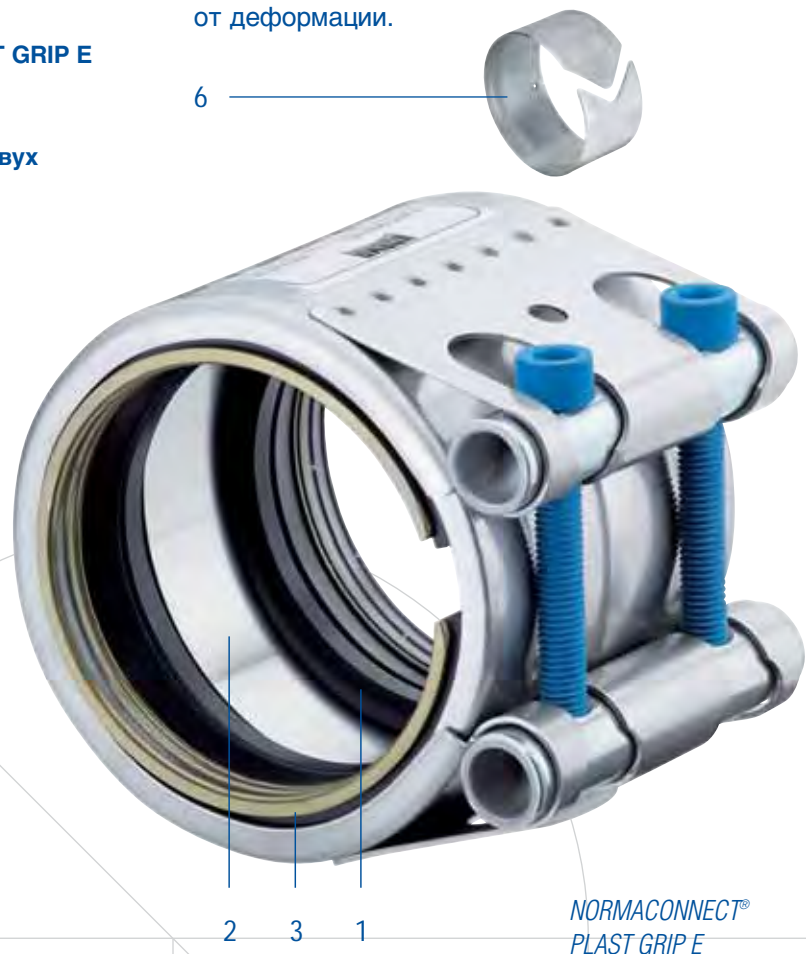
NORMACONNECT® PLAST GRIP/ PLAST GRIP E отличается:

1. системой уплотнения с помощью двух уплотняющих кромок*
2. серийной ленточной прокладкой*
3. жестким запорным болтом*
4. анкерным кольцом*

*Детали см. в разделе «Преимущества соединительного узла» на странице 5 – 6.

6. Рекомендуемое опорное кольцо

Для всех пластмассовых труб, изготовленных из PE и PP, необходимо предусмотреть опорное кольцо. Для труб из мягкого термопласта (например, PE) применение опорного кольца **крайне** необходимо. Опорное кольцо вдвигается в пластмассовую трубу в зоне соединительной точки и обеспечивает таким образом надежную защиту трубы от деформации.



NORMACONNECT®
PLAST GRIP E

Указания для заказа

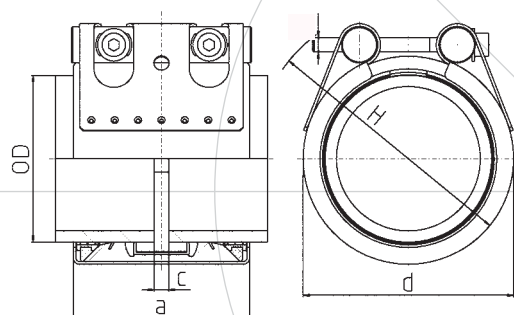
При запросе/заказе просим указать:

Пример:

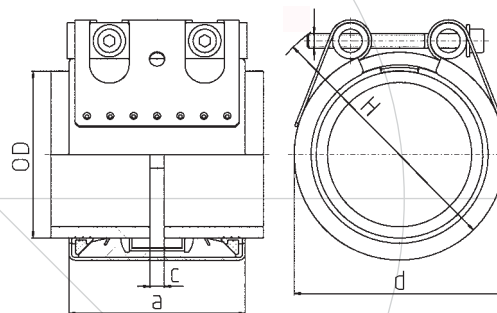
- | | |
|---|------------|
| 1. Тип (PLAST GRIP/PLAST GRIP E) | PLAST GRIP |
| 1. Желаемый материал (W2, W5), указание см. стр. 9 | W5 |
| 3. Внешний диаметр трубы RA (см. таблицу) | 90 |
| 4. Желаемый материал для уплотнительной манжеты (EPDM, NBR) | EPDM |

Для указанного выше примера обозначение в заказе следующее: **NORMACONNECT® PLAST GRIP – W5 – 90 – EPDM**

NORMACONNECT® PLAST GRIP/PLAST GRIP E



NORMACONNECT® PLAST GRIP



NORMACONNECT® PLAST GRIP E

RA	Размеры		PN ¹⁾	WP ²⁾	C _{макс.}	Размеры		
	RA _{мин}	RA _{макс.}				a	d	H
(мм)	(мм)		(бар)	(бар)	(мм)	(мм)	(мм)	(мм)
40,0	39,0	- 40,5	16	16	8	62	60	80
42,4	41,7	- 43,0	16	16	8	62	65	85
48,3	47,6	- 49,5	16	16	8	62	70	90
50,0	49,0	- 50,5	16	16	8	62	70	90
60,3	59,5	- 61,0	16	16	17	78	85	105
63,0	62,0	- 63,5	16	16	17	78	85	105
73,0	72,0	- 74,0	16	16	25	98	95	115
75,0	74,0	- 76,0	16	16	25	98	100	120
76,0	75,0	- 77,0	16	16	25	98	100	120
88,9	88,0	- 90,0	16	16	25	98	110	130
90,0	89,0	- 91,0	16	16	25	98	110	130
101,6	100,4	- 102,8	16	16	25	98	125	145
110,0	109,0	- 111,0	16	16	25	98	130	150
114,3	113,0	- 115,5	16	16	25	98	135	155
125,0	124,0	- 126,0	16	16	35	115	150	170
140,0	139,0	- 141,0	16	16	35	115	160	180
141,3	138,1	- 141,6	16	16	35	115	165	185
160,0	159,0	- 162,0	16	16	35	115	180	200
168,3 ³⁾	166,5	- 170,1	16	16	35	115	190	210
180,0 ³⁾	178,0	- 182,0	16	16	35	142	210	240
200,0 ³⁾	198,0	- 202,0	16	16	35	142	230	260
219,1 ³⁾	217,0	- 222,0	16	16	35	142	250	280
225,0 ³⁾	222,0	- 227,0	10	10	35	142	255	285
250,0 ³⁾	247,0	- 253,0	10	10	35	142	280	310
273,0 ³⁾	271,0	- 276,0	10	10	35	142	305	335
280,0 ³⁾	277,0	- 283,0	10	10	35	142	310	340
315,0 ³⁾	311,0	- 318,0	10	10	35	142	345	375
323,9 ³⁾	320,0	- 327,0	6	6	35	142	355	385
355,0 ³⁾	352,0	- 359,0	6	6	35	142	385	415
400,0 ³⁾	396,0	- 404,0	6	6	35	142	430	460
406,4 ³⁾	402,0	- 410,0	6	6	35	142	440	470

¹⁾ PN (номинальное давление) – это допустимое в области судостроения максимальное рабочее давление на основе коэффициента надежности ≥ 4 .

²⁾ WP это максимальное рабочее давление при применении в промышленности с коэффициентом надежности в соответствии со спецификацией NORMA.

³⁾ Только в варианте с цельными цапфами.

NORMACONNECT® COMBI GRIP/COMBI GRIP E

КОМБИНИРУЮЩИЙ СОЕДИНИТЕЛЬ

NORMACONNECT® COMBI GRIP/COMBI GRIP E представляет собой соединительный узел для соединений, требующих сопротивления осевой нагрузке при переходе от пластмассовых труб к стальным трубам. В точке присоединения к **пластмассовой трубе** плоские, многорядные зубы анкерного кольца впрессовываются в трубу, защищая при этом ее поверхность. Одновременно приложенная сила распределяется относительно равномерно и широко по поверхности трубы. В точке присоединения к **металлической трубе** анкерное кольцо с коническим профилем зубьев сильно воздействует на поверхность трубы. Благодаря специальной геометрии анкерного кольца соединительный узел является особенно устойчивым даже при больших вибрационных нагрузках.

NORMACONNECT® COMBI GRIP/COMBI GRIP E отличается:

1. системой уплотнения с помощью двух уплотняющих кромок*
2. серийной ленточной прокладкой*
3. жестким запорным болтом*
4. анкерным кольцом*

*Детали см. в разделе «Преимущества соединительного узла» на странице 5 – 6.

6. Рекомендуемое опорное кольцо

Для всех пластмассовых труб, изготовленных из PE и PP, необходимо предусмотреть опорное кольцо. Для труб из мягкого термопласта (например, PE) применение опорного кольца **крайне** необходимо. Опорное кольцо вдвигается в пластмассовую трубу в зоне соединительной точки и обеспечивает таким образом надежную защиту трубы от деформации.



NORMACONNECT®
COMBI GRIP E

Указания для заказа

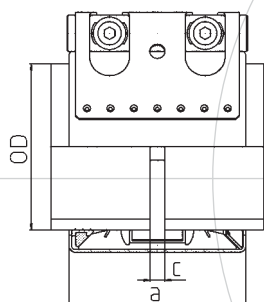
При запросе/заказе просим указать:

Пример:

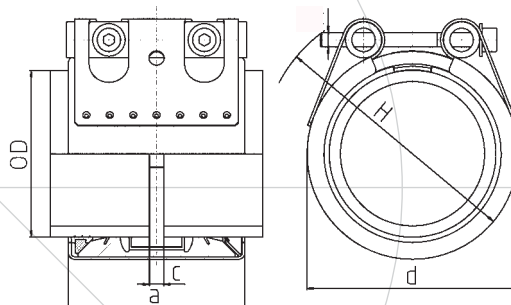
- | | |
|---|------------|
| 1. Тип (COMBI GRIP/COMBI GRIP E) | COMBI GRIP |
| 1. Желаемый материал (W2, W5), указание см. стр. 9 | W5 |
| 3. Внешний диаметр металлической/пластмассовой трубы RA (см. таблицу) | 88,9/90 |
| 4. Желаемый материал для уплотнительной манжеты (EPDM, NBR) | EPDM |

Для указанного выше примера обозначение в заказе следующее: **NORMACONNECT® COMBI GRIP – W5 – 88,9 – EPDM**



NORMACONNECT® COMBI GRIP/COMBI GRIP E



NORMACONNECT® COMBI GRIP



NORMACONNECT® COMBI GRIP E

RA COMBI GRIP/COMBI GRIP E (мм)	Размеры		Размеры		PN ¹⁾  (бар)	WP ²⁾  (бар)	C _{макс.} (мм)	Размеры		
	RA _{мин} - RA _{макс.} Пластмасса (мм)	RA _{мин} - RA _{макс.} Металл (мм)	a (мм)	d (мм)				H (мм)		
40,0/38,0	39,0 - 40,5	37,5 - 38,6	16	16	8	62	60	80		
40,0/42,4	39,0 - 40,5	41,7 - 43,0	16	16	8	62	65	85		
42,4/42,4	41,7 - 43,0	41,7 - 43,0	16	16	8	62	65	85		
48,3/48,3	47,6 - 50,5	47,6 - 50,5	16	16	8	62	70	90		
50,0/48,3	49,0 - 50,5	47,6 - 50,5	16	16	8	62	70	90		
60,3/60,3	59,5 - 61,0	59,5 - 61,0	16	16	17	78	85	105		
63,0/60,3	62,0 - 63,5	59,5 - 61,0	16	16	17	78	85	105		
73,0/73,0	72,0 - 74,0	72,1 - 73,8	16	16	25	98	95	115		
75,0/76,1	74,0 - 76,0	75,2 - 77,0	16	16	25	98	100	120		
88,9/88,9	88,0 - 90,0	87,0 - 89,9	16	16	25	98	110	130		
90,0/88,9	89,0 - 91,0	87,0 - 89,9	16	16	25	98	110	130		
101,6/101,6	100,4 - 102,8	100,4 - 102,8	16	16	25	98	125	145		
110,0/108,0	109,0 - 111,0	106,8 - 109,2	16	16	25	98	130	150		
110,0/114,3	109,0 - 111,0	113,0 - 115,5	16	16	25	98	135	155		
114,3/114,3	113,0 - 115,5	113,0 - 115,5	16	16	25	98	135	155		
125,0/129,0	124,0 - 126,0	127,6 - 131,1	16	16	35	115	150	170		
140,0/139,7	139,0 - 141,0	138,1 - 141,6	16	16	35	115	160	180		
141,3/141,3	138,1 - 141,6	139,6 - 142,8	16	16	35	115	165	185		
160,0/159,0	159,0 - 162,0	157,3 - 160,7	16	16	35	115	180	200		
168,3/168,3 ³⁾	166,5 - 170,1	166,5 - 170,1	16	16	35	115	190	210		
200,0/204,0 ³⁾	198,0 - 202,0	202,0 - 206,0	16	16	35	142	235	265		
219,1/219,1 ³⁾	217,0 - 222,0	216,0 - 221,0	16	16	35	142	250	280		
225,0/219,1 ³⁾	222,0 - 227,0	216,0 - 221,0	10	10	35	142	255	285		
225,0/222,0 ³⁾	222,0 - 227,0	220,0 - 224,0	10	10	35	142	255	285		
250,0/254,0 ³⁾	247,0 - 253,0	250,0 - 256,0	10	10	35	142	285	315		
273,0/273,0 ³⁾	271,0 - 276,0	270,0 - 275,0	10	10	35	142	305	335		
280,0/273,0 ³⁾	277,0 - 283,0	270,0 - 275,0	10	10	35	142	310	340		
323,9/323,9 ³⁾	320,0 - 327,0	320,0 - 327,0	6	6	35	142	355	385		
355,0/355,6 ³⁾	351,0 - 359,0	352,0 - 359,0	6	6	35	142	390	420		
400,0/406,4 ³⁾	396,0 - 404,0	402,0 - 410,0	6	6	35	142	440	470		
406,0/406,4 ³⁾	402,0 - 410,0	402,0 - 410,0	6	6	35	142	440	470		

¹⁾ PN (номинальное давление) – это допустимое в области судостроения максимальное рабочее давление на основе коэффициента надежности ≥ 4 .

²⁾ WP это максимальное рабочее давление при применении в промышленности с коэффициентом надежности в соответствии со спецификацией NORMA.

³⁾ Только в варианте с цельными цапфами.

NORMACONNECT® FGR Комплектующие изделия

Опорное кольцо

для PLAST GRIP/PLASR FRIP E, COMBI GRIP/COMBI GRIP E
из материала W5 (1.4571)

По запросу поставляется как вариант латунное опорное кольцо
для медных труб и труб из CuNiFe.



	S-3,2 (SDR 7,5)	S-4 (SDR 9)	S-5 (SDR 11)	S-6,3 (SDR 13,6)	
Ø RA мм	Ø di* мм	Ø di* мм	Ø di* мм	Ø di* мм	VPE
40	29	31	32,6	34	10
50	36	38,8	40,8	42,6	10
63	45,6	48,8	51,4	53,6	10
75	54,4	58,2	61,4	64	10
90	65,4	69,5	73,6	76,8	10
110	79,5	85,4	90	93,8	10
125	91	97	102,2	106,6	5
140	102,2	108,6	114,6	119,4	5
160	116,2	124,2	130,8	136,4	5

* Другие диаметры по запросу.

	S-8 (SDR 17)	S-10 (SDR 21)	S-12,5 (SDR 26)	S-16 (SDR 33)	
Ø RA мм	Ø di* мм	Ø di* мм	Ø di* мм	Ø di* мм	VPE
40	35,2	-	36	-	10
50	44	45,6	46	-	10
63	55,4	57	58,2	59	10
75	66	67,8	69,5	70,4	10
90	79,5	81,4	83	84,4	10
110	96,8	99,4	101,6	103,2	10
125	110,2	113	115,4	117,2	5
140	123,4	126,6	129,2	131,4	5
160	141	144,6	147,6	150,2	5

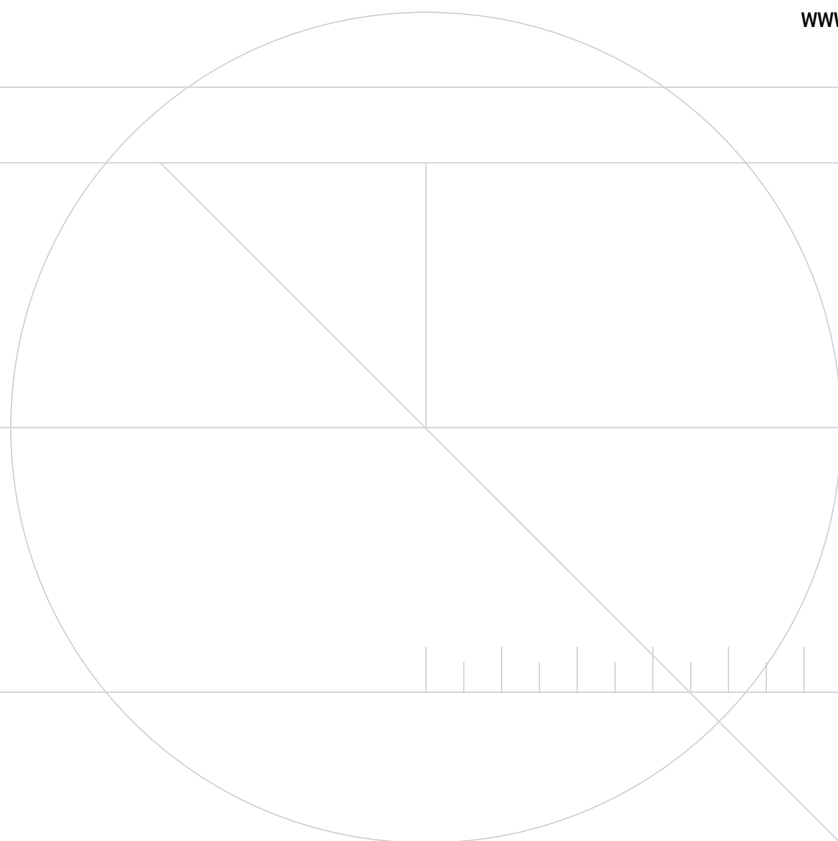
* Другие диаметры по запросу.

Зажимная цапга/зажимный ремень

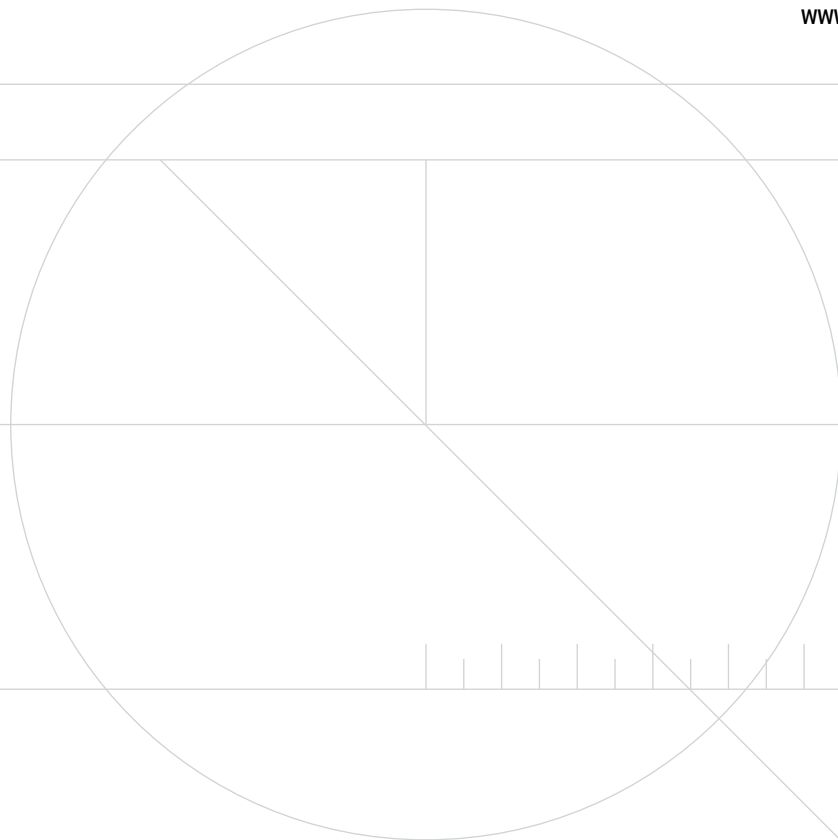
для NORMACONNECT® REP E

Ø RA мм	Обозначение в заказе открытым текстом
38–168,3 мм	Зажимная цапга для Rep E
180–1200 мм	Зажимный ремень для Rep E









Данный каталог заменяет все предыдущие выпуски. Никакая часть настоящей публикации не может быть воспроизведена без нашего предварительного письменного согласия. При осуществлении политики Norma Group, направленной на постоянное улучшение продукции, нацеленной на соответствие потребностям пользователей и совершенствование технологических разработок, все данные по моделям, перечисленные в этой папке (фотографии, технические характеристики, размеры, вес), могут обновляться или удаляться без уведомления и без каких-либо обязательств с нашей стороны, относящихся к модификации инструментальных средств или оборудования, проданных ранее. Рекомендации по использованию и по безопасности, приведенные в этой папке, не заменяют оптимальный общепринятый характер или правовые и нормативные положения, относящиеся к безопасности. Ссылки на стандарты, применяемые на 01/02/2012, не являются ограничивающими в договорном отношении.

NORMA®-
Комплектная
программа

- **NORMACLAMP®**
= Хомуты для шлангов
- **NORMACONNECT®**
= Соединители для труб
- **NORMAFIX®**
= Крепежные системы
- **NORMAQUICK®**
= Вставные соединители
- **NORMAFLEX®**
= Системы для
транспортировки сред
- **NORMAPLAST®**
= Соединители для шлангов

ООО «НОРМА»

142770, г. Москва,
п. Коммунарка,
Липовый Парк д.1

Тел./факс: +7 (495) 532-69-57

www.normaconnect.ru
info@normaconnect.ru